

**ZA.12**  
**ZA.12C**

**I**

**Pompe a pistone oscillante.**

Queste piccole pompe a pistone oscillante sono particolarmente adatte all'impiego nei più disparati settori (dentistico, elettromedicale, hobbistico e industriale leggero). La struttura della pompa prevede l'installazione della stessa in ambienti protetti. Prima della messa in funzione la pompa deve essere resa conforme dall'utilizzatore alle direttive di prodotto applicabili (solo in ambito UE).

- La fornitura di serie comprende:
- Antivibranti
  - Silenziatore
  - Protezione termica (140°C)

**D**

**Pumpen mit Schwenkolben.**

Diese kleinen Pumpen mit schwingendem Kolben, können in verschiedenen Sektoren (zahnärztlich, Elektromedizin, Hobby und Leichtindustrie) verwendet werden. Wegen ihrer Struktur, sollte die Pumpe in sicheren Räumen installiert werden. Bevor die Pumpe ihre Arbeit beginnt, muß der Benutzer überprüfen, daß sie gemäß den anwendbaren Produktrichtlinien funktionieren wird (nur in EU).

- Die Standardausführung beinhaltet:
- Schwingungsdämpfer
  - Schalldämpfer
  - Thermoschutz (140°C)

**GB**

**Rocking piston pumps.**

These small rocking piston units are specifically designed for a very wide range of applications (dentistry, medical devices, hobbies and light industry). The design structure requires the installation of the pump in safe environments. Before starting up the unit, the user must make it compliant with the specific product directives (only within EU).

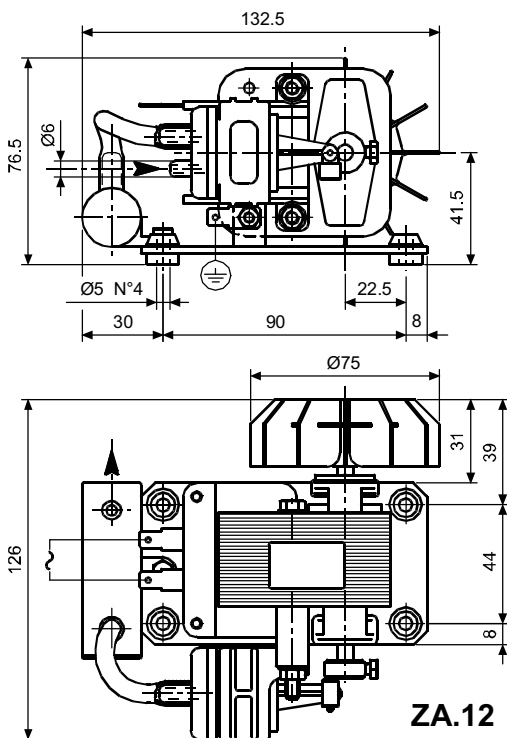
- Standard supply includes:
- Shock mounts
  - Silencer
  - Thermal protector (140°C)

**E**

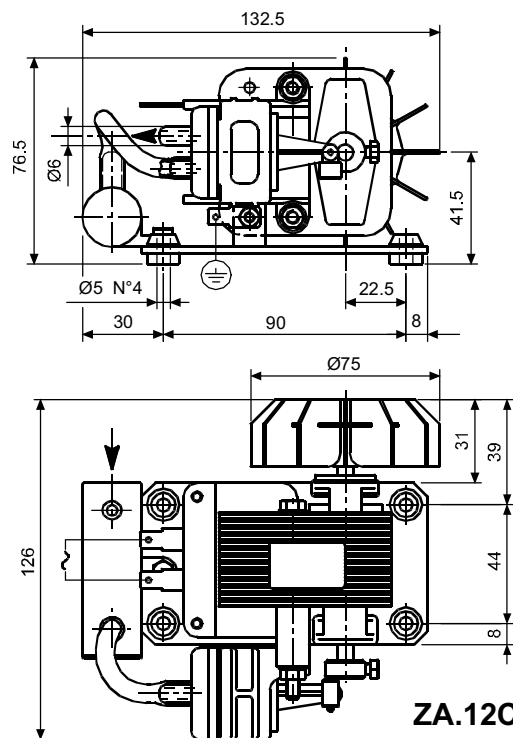
**Bombas con pistón oscilante.**

Estas pequeñas unidades con pistón oscilante son particularmente apropiadas para aplicaciones en los más diferentes sectores (dentístico, electromedicale, tiempo libre e industria ligera). La estructura de la bomba exige una instalación en lugares protegidos. Antes de la puesta en marcha de la bomba, el usuario tiene que averiguar que la misma sea instalada y trabaje según las directivas europeas aplicables. (solamente en la UE).

- El modelo base contiene:
- Antivibrante
  - Silenciador
  - Protección térmica (140°C)

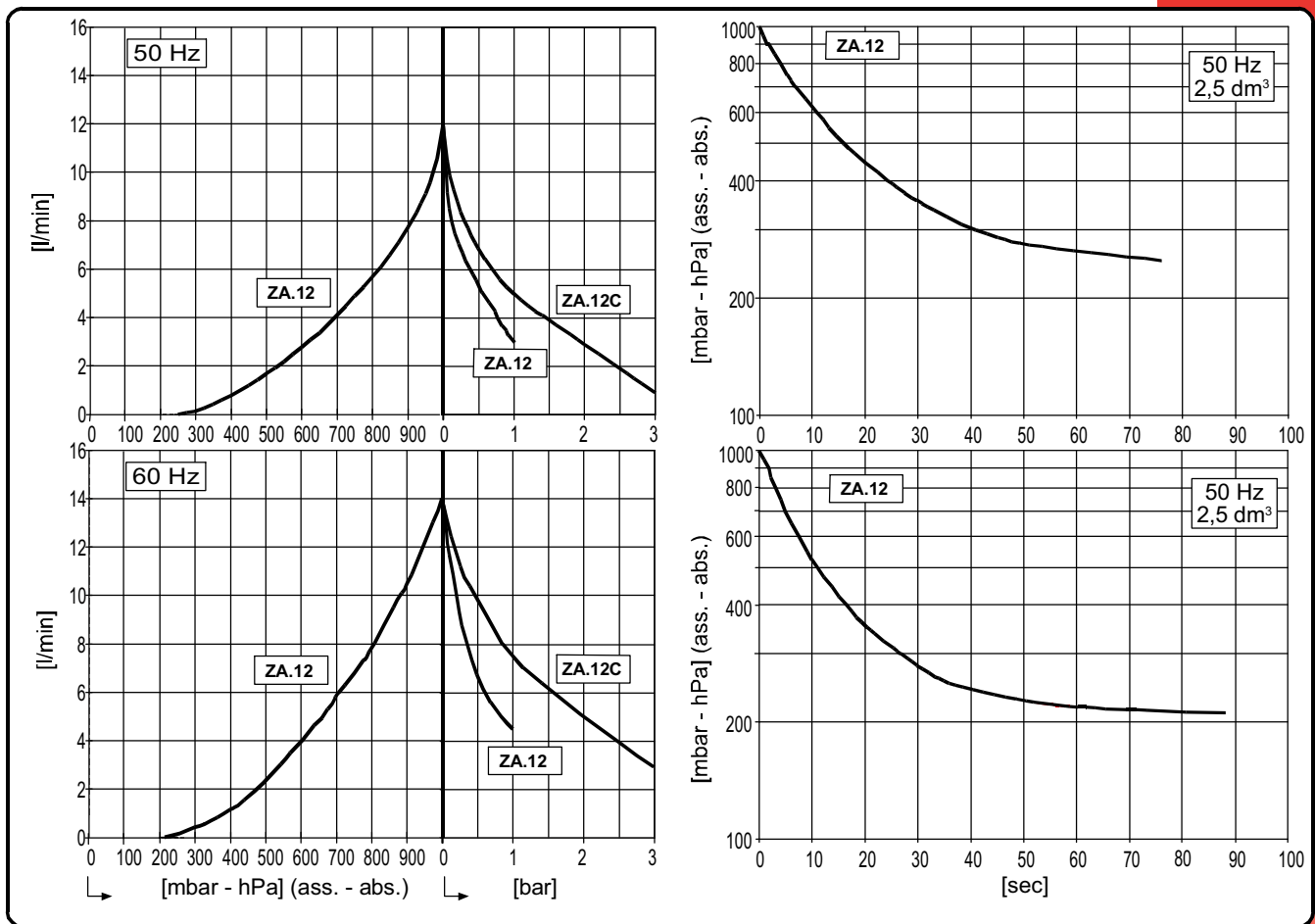


**ZA.12**



**ZA.12C**

Accessori principali Die wichtigsten Zubehörteile	<b>I</b> <b>D</b>	Main accessories Accesorios principales	<b>GB</b> <b>E</b>	<b>ZA.12</b>	<b>ZA.12C</b>
Kit ricambi Ersatzteil - Kit		Spare part kit Kit repuestos		9280001	9280002
Filtro aspirazione monouso Einwegansaugfilter		Disposable inlet filter Filtro aspiración monouso		1803003	
Valvola di ritegno Rückschlagventil		Non-return valve Válvula antiretorno		9007021	----
Vuotometro Vakuummeter		Vacuum gauge Vacuometro		9009008	----



Curve riferite alla pressione di 1013mbar (ass.) e temp. 20°C (tolleranza ±10%).

Die Kurveschaufenen Druck von 1013mbar (abs.) und einer Temperatur von 20°C (toleranz ±10%).

Curves refers to 1013mbar (abs.) pression and 20°C temp. (tolerance ±10%).

Curvas referidas a la presión de 1013 mbar (abs.) y temperatura 20°C (tolerancia ±10%).

Modello Modell	I D	Model Modelo	GB E	ZA.12			ZA.12C		
				50Hz	60Hz	60Hz	50Hz	60Hz	60Hz
Codice catalogo Artikelnummer		Catalog code Código catálogo		9210021	9210011	9210022	9210017		
Portata nominale Nennsaugvermögen		Nominal flow rate Caudal nominal	l/min	12	14	14	12	14	14
Pressione finale (ass.) Enddruck (abs.)		Final pressure (abs.) Presión final (abs.)	mbar hPa	250	210	210	----		
Pressione massima (compressore) Maximaldruck (kompressor)		Max pressure (compressor) Presión máxima (compressore)	bar	1			3		
Alimentazione Netzanschluß		Power supply Alimentación	V	230±10%	115±5%	230±10%	115±5%		
Potenza motore (*) Motorleistung (*)		Motor power (*) Potencia motor (*)	W	80			80		
Assorbimento Stromaufnahme		Current drawn Consumo	A	0,90	0,60	1,63	0,90	0,60	1,70
Rumorosità (UNI EN ISO 2151) Schalldruckpegel (UNI EN ISO 2151)		Noise level (UNI EN ISO 2151) Nivel sonoro (UNI EN ISO 2151)	dB(A)	56	58	58	56	58	58
Tipo di servizio (**) Betriebsart (**)		Duty type (**) Tipo de servicio (**)		S3 25%					
Peso Gewicht		Weight Peso	kg [N]	1,27 [12,5]					

(\*) Potenza assorbita  
(\*\*) Per il servizio S3 vedi pag. 8

(\*) Leistungsaufnahme  
(\*\*) Für die Betriebsart S3 siehe Seite 8

(\*) Required power  
(\*\*) For duty service S3 see page 8

(\*) Potencia pedida  
(\*\*) Para el servicio S3 ver pag. 8